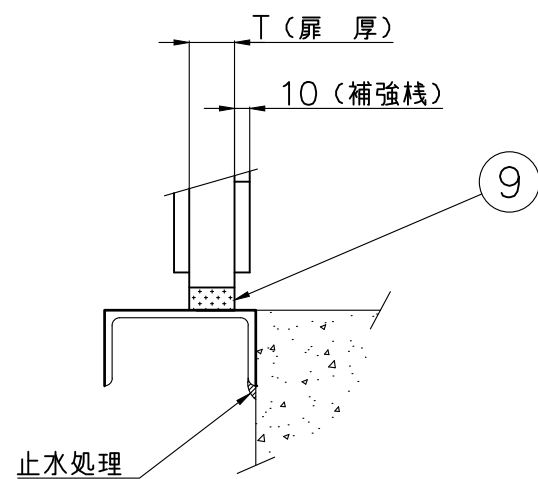


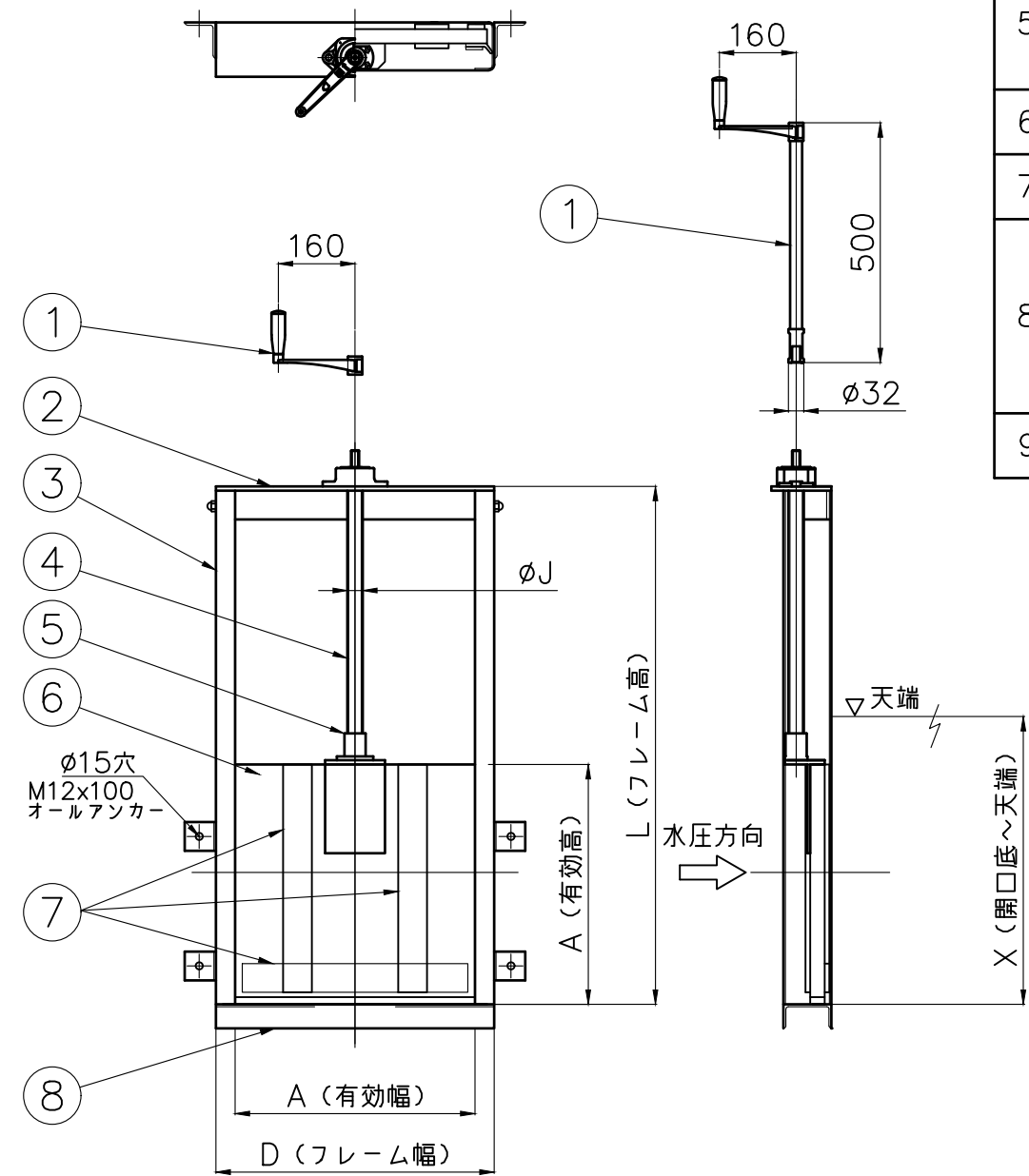
側部止水部詳細図



下部止水部詳細図

単位：mm

品番	A	D	J	L (標準寸法)	T	X
CT1-300	300	380	32	指	25	指
CT1-350	350	430				
CT1-400	400	480				
CT1-450	450	530				
CT1-500	500	580				
CT1-600	600	680	36	示	30	示
CT1-700	700	780				
CT1-800	800	880				
CT1-900	900	1000				
CT1-1000	1000	1100				



\*注

番号	名称	数量	材質	
1	脱着式ハンドル	1	SCS13	
	脱着式延長ハンドル		SCS/SUS	
2	上部フレーム	1	PL-9.0/6.0	
3	側部フレーム	2	有効幅 300~699	PL-4.0
			700~1000	PL-6.0
4	スピンドル	1	SUS304	
5	フランジナット	1	有効幅 300~699	CAC403
			700~1000	CAC406
6	扉体	1	FFU-50	
7	扉補強筋	5	FFU-50	
8	下部フレーム	1	有効幅 300~449	[80x40x5]
			450~899	[100x50x5]
			900~1000	[130x65x6]
9	止水平型ゴム	1	CR	

据付

ゲートをオールアンカーで固定後、  
ゲートとコンクリートとの隙間に止水処理を施して下さい。

注意事項

- ③ 側部フレームは、L $\geq$ 1801のとき全てのサイズでPL6とします。
- アンカー個数は、各寸法により付属数が決まります。
- 扉体は、FFU-50 (ガラス繊維強化プラスチック発泡体) ブラウン塗装とします。

フレーム材質：SUS304

投影法		尺度		寸法公差		品名	内ネジ式簡易ゲート		品番	
承認	検図	検図	設計	製図	製品部		(三方水密・オールアンカー固定)		型式	サイズ
					Hirate	図番	ZA055FB		CT1	300~1000
				03/29	A3 2023年		中部美化企業株式会社			